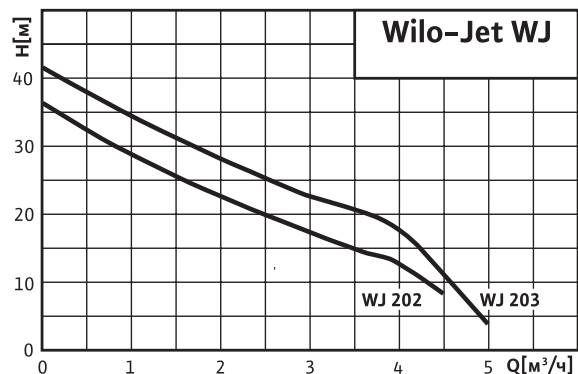


Характеристики, размеры, вес, данные мотора насосов Wilo-Jet WJ

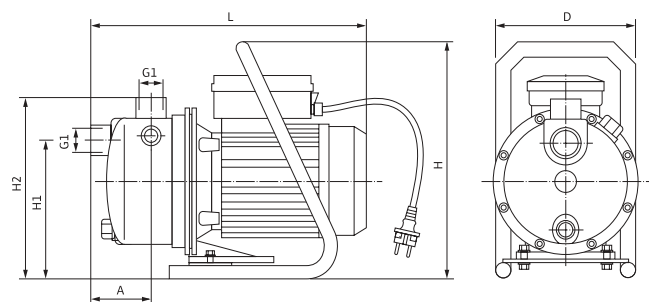
Wilo-Jet WJ

n = 2850 об/мин

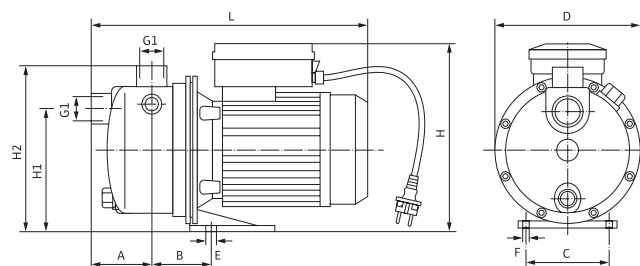


Габаритные чертежи

Исполнение WJ с ручкой для переноса и рамой



Исполнение WJ ... X без ручки для переноса и рамы



Размеры, вес

| Wilo-Jet ... | Размеры | | | | | | | | | | Вес |
|--------------|---------|-----|----|-----|----|----|-----|----------------|----------------|-----|------|
| | A | B | C | D | E | F | H | H ₁ | H ₂ | L | |
| | [мм] | | | | | | | | | | [кг] |
| WJ 202 EM | 80 | 180 | — | 184 | — | — | 290 | 167,5 | 223 | 354 | 9,6 |
| WJ 203 EM | 80 | 180 | — | 184 | — | — | 290 | 167,5 | 223 | 354 | 10,6 |
| WJ 203 X DM | 80 | 83 | 98 | 184 | 20 | 10 | 203 | 147,5 | 200 | 354 | 9,3 |
| WJ 202 X EM | 80 | 83 | 98 | 184 | 20 | 10 | 226 | 147,5 | 200 | 354 | 8,9 |
| WJ 203 X EM | 80 | 83 | 98 | 184 | 20 | 10 | 226 | 147,5 | 200 | 354 | 9,9 |

Данные мотора (2-полюсный/50 Гц)

| Wilo-Jet ... | Номинальная мощность P ₂ | Номинальный ток I _N | | |
|--------------|-------------------------------------|--------------------------------|---------|---------|
| | | 1~230 В | 3~230 В | 3~400 В |
| | [кВт] | [А] | | |
| WJ 202 | 0,65 | 3,8 | — | — |
| WJ 203 | 0,75 | 4,5 | 3,3 | 1,9 |